

3. Monteringsanvisning

Promenadstativ Elin Art nr 1002

Uppackning

Stativet levereras i 2 delar med droppstång inkl. styrhandtag monterade i stolpen samt med hjulen monterade på foten.

Steg 1

Lossa bult och brickor från stolpens nerände.

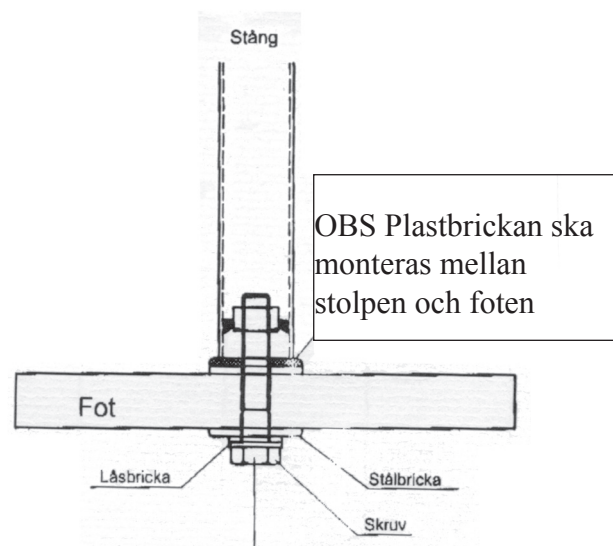
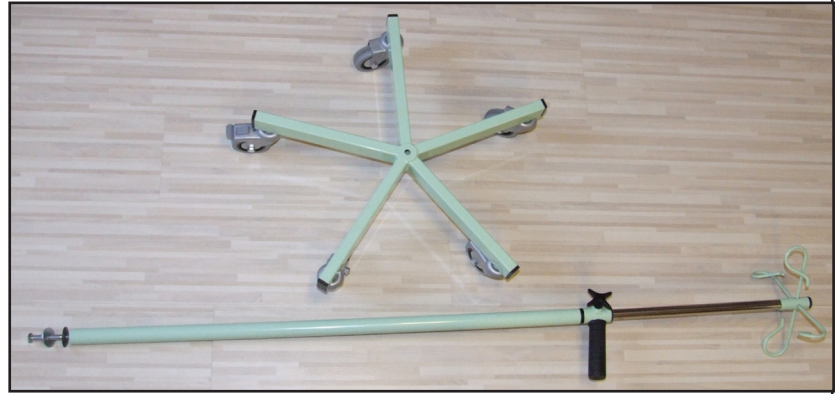
Steg 2

Fäst stolpen på foten med bulten. Använd en 17 mm fast nyckel. Observera placeringen av de olika brickorna.

Steg 3

Ställ stativet upp.

Klart!



4 Anvisningar för handhavande

Promenadstativ Elin Art nr 1002

4.1 Användning:

- **Användningsområde**

Artikel nr 1002 är ett stativ som är avsett att bära droppåsar alternativt - flaskor och som är möjligt att förflyttas av patienten själv med dropp in-kopplat. Stativet har roterbar underdel för att undvika att inkopplade slangar tvinnar sig.

- **Höjdjustering**

Höjdjustering sker genom att öppna korsvredet, ta tag i droppstången och justera den till önskad nivå varefter korsvredet dras åt igen.

- **Förflyttning**

Vid förflyttning bör man hålla i styrhandtaget, detta för att underdelen av stativet ska kunna rotera fritt.

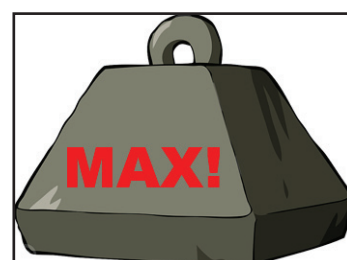
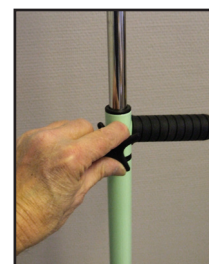
Vid dörrtrösklar och hissar - drag stativet efter dig för att undvika risk för tippning. Tänk även på att stativets droppstång kan behöva sänkas för att kunna passera genom en dörröppning.

- **Låsning**

Stativet har två låsbara hjul som låses resp. låses upp med en spärr på ovansidan av hjulen.

4.2 Max belastningar

Påsar / flaskor på krona: 3 kg



4 Anvisningar för handhavande (forts.)

Promenadstativ Elin Art nr 1002

4.3 Underhåll

- **Funktionskontroll (minst en gång per år)**
 - Kontrollera att stolpen sitter ordentligt fast på foten.
 - Kontrollera att krokar för droppåsar sitter fast.
 - Kontrollera att hjulen roterar och svänger som de ska.
 - Kontrollera låsfunktion på de låsbara hjulen.
 - Kontrollera låsningen för höjjustering av droppstången.
- **Rengöring**
 - Stativet bör rengöras regelbundet med antiseptiskt medel.



7. Försäkran om överensstämmelse

Promenadstativ Elin Art nr 1002

EG-försäkran om överensstämmelse

Typ av produkt: Infusionsstativ
Fabrikat: Johlins Sweden AB
Varumärke: Johlins

Tillverkare: Johlins Sweden AB
Movägen 13
671 70 Edane

Som tillverkare försäkrar vi under eget ansvar att produkten överensstämmer med följande föreskrifter och lagar:

- LVFS 2003:11 “Läkemedelsverkets föreskrifter om medicintekniska produkter”
- Lag (1993:584) om medicintekniska produkter

Edane 14.02.03



Stefan Höiseth

Verkställande direktör