

### 3. Monteringsanvisning

#### Sjukvårdstativ Malin Art nr 1015

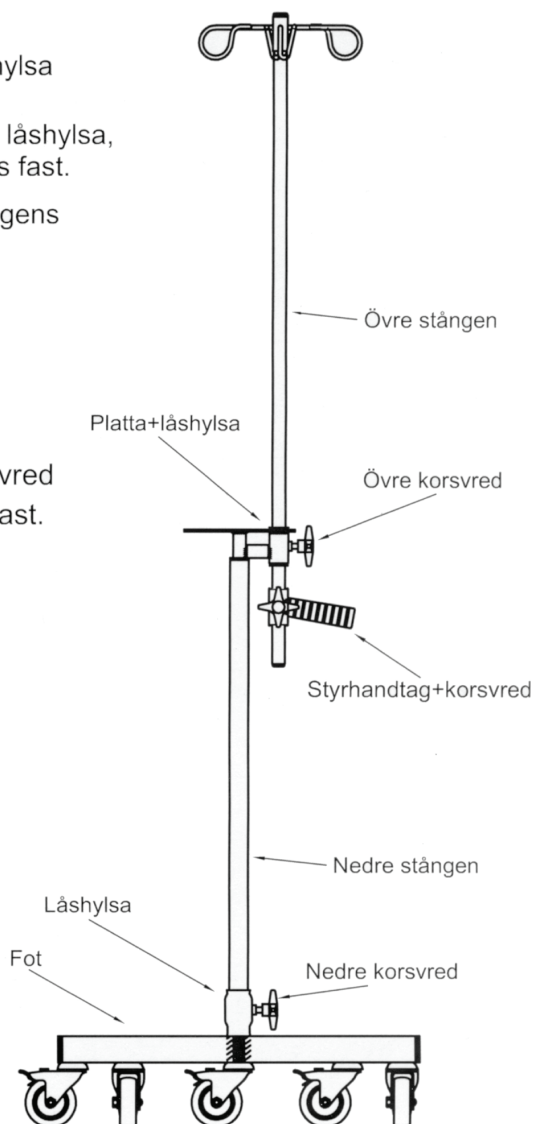
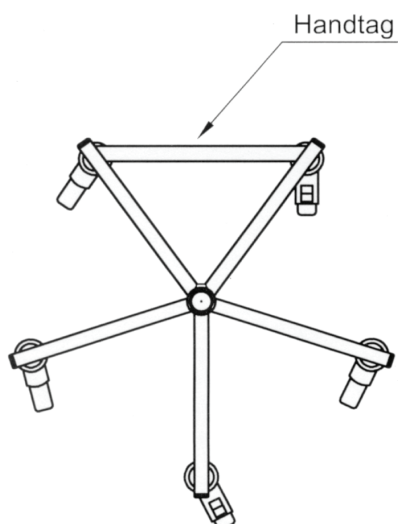
#### Uppackning

Stativet levereras i 2 delar med droppstång och pumpplatta monterad samt med hjulen monterade på foten.



Montera nedre stängan i fotens låshylsa och lås fast med nedre korsvred.  
 Montera ner övre stängan i plattans låshylsa, montera övre korsvred i låshylsa, lås fast.  
 Montera styrhandtaget på övre stängens nedre del, lås fast med korsvred.

Vid demontering öppna övre korsvred sänk övre stängan mot foten, lås fast.  
 öppna nedre korsvred lyft upp nedre stolpe.



## 4 Anvisningar för handhavande

### Sjukvårdstativ Malin Art nr 1015

#### 4.1 Användning:

- **Användningsområde**

Artikel nr 1015 är ett stativ avsett för användning inom hemsjukvården och som kan bära droppåsar alternativt droppflaskor samt en pump.

- **Höjdjustering**

Höjdjustering sker genom att öppna korsvredet, ta tag i droppstången och justera den till önskad nivå varefter korsvredet dras åt igen.

- **Justering av styrhandtag**

Öppna vredet på handtaget och justera till önskat läge. Dra till vredet.

- **Förflyttning**

Vid dörrtrösklar och hissar - drag stativet efter dig för att undvika risk för tippning. Tänk även på att stativets droppstång kan behöva sänkas för att kunna passera genom en dörröppning.

- **Låsning**

Stativet har två låsbara hjul som låses resp. låses upp med en spärr på ovansidan av hjulen.

#### 4.2 Max belastningar

**Påsar / flaskor på krona: 3 kg**

**Pump på platta: 4 kg**



## 4 Anvisningar för handhavande (forts.)

Sjukvårdstativ Malin Art nr 1015

### 4.3 Underhåll

- **Funktionskontroll (minst en gång per år)**  
Kontrollera att krokar för droppåsar sitter fast.  
Kontrollera att hjulen roterar och svänger som de ska.  
Kontrollera låsfunktion på de låsbara hjulen.  
Kontrollera låsningen för höjjustering av droppstången.
- **Rengöring**  
Stativet bör rengöras regelbundet med antiseptiskt medel.



## **7. Försäkran om överensstämmelse**

**Hemsjukvårdstativ Malin Art nr 1015**

### **EG-försäkran om överensstämmelse**

**Typ av produkt:      Infusionsstativ**  
**Fabrikat:             Johlins Sweden AB**  
**Varumärke:            Johlins**

**Tillverkare:          Johlins Sweden AB**  
**Movägen 13**  
**671 70 Edane**

**Som tillverkare försäkrar vi under eget ansvar att produkten överensstämmer med följande föreskrifter och lagar:**

- LVFS 2003:11 “Läkemedelsverkets föreskrifter om medicintekniska produkter”**
- Lag (1993:584) om medicintekniska produkter**

**Edane 14.02.03**



**Stefan Höiseth**

**Verkställande direktör**